

BACCALAUREAT PROFESSIONNEL
MICRO INFORMATIQUE ET RÉSEAUX :
INSTALLATION ET MAINTENANCE

ÉPREUVE DE TECHNOLOGIE E2

Analyse fonctionnelle d'un réseau

CORRIGE

CODE ÉPREUVE : 0506-MIR T COR		EXAMEN : BCP	SPECIALITÉ : MICRO INFORMATIQUE ET RESEAUX : INSTALLATION ET MAINTENANCE	
SESSION 2005	CORRIGE	ÉPREUVE : E2 Analyse fonctionnelle d'un réseau		Calculatrice autorisée
Durée : 4 HEURES		Coefficient : 3	Code sujet : 01IM05	Page : 1/8

BARÈME :

A-ETUDE DU RESEAU PAPHYRUS : 58 points

**A1 : 12 points A2 : 8 points A3 : 6 points A4-1 : 4 points A4-2 : 4 points
A5.1 : 6 points A5.2 : 6 points A5.3 : 6 points A5.4 : 6 points**

B- EVOLUTION DU FIREWALL XFW : 72 points

**B.1 : 6 points B.2 : 6 points B.3 : 7 points B.4 : 8 points
B.5 : 8 points B.6 : 8 points B.7 : 8 points B.8 : 21 points**

PARTIE C : SYSTEME DE CABLAGE : 70 points

**C1 : 5 points C2 : 4 points C3 : 5 points C4 : 4 points C5 : 4 points C6 : 4 points
C7.1 : 4 points C7.2 : 6 points C7.3 : 4 points C7.4 : 4 points
C7.5 : 6 points C8.1 : 8 points C8.2 : 6 points C8.3 : 6 points**

PARTIE A

A1 : réseaux lan : **ethernet** 10/100 : débit 10/100 mbit/s,^{9,5}
liaison 1 gigabit doublée^{9,5} : débit 1 gigabit/s^{9,5} (2pts par points)
(12) réseau wan : **rnis** : réseau numérique à intégration de services, accès de base 64Kbit/s (2canaux B à 64 k + 1 canal D à 16 k), commutation de circuit.^{9,5}
sdsl : Single-line Digital Subscriber Line, transmission symétrique, le débit montant est égal au débit descendant soit 2Mbit/s.^{9,5}
adsl : Asymmetric DSL 2Mb/s, mode de transmission : Asymétrique (DMT), débit descendant 8 Mbit/s débit montant 640 kbit/s.^{9,5}
IP MPLS : Le protocole MPLS ou "Multiprotocol Label Switching", est une technologie de transmission de données par paquet qui permet d'optimiser le routage des paquets MPLS utilise un mécanisme de routage qui lui est propre

(liaisons spécialisées: interlan FT)² est un service de liaisons de 2 à 100 Mbit/s sous interfaces Ethernet, Fast Ethernet et ATM (G703 en option)

A2 : Les deux équipements actifs importants du réseau sont :
(8) **XFW (firewall) cisco 4500**² : il s'agit d'un routeur qui interconnecte différents réseaux Ip, et permet l'accès à internet, en outre il permet aussi de réaliser du filtrage au niveau paquet.²
Cœur de réseau (Passport 8600)² : il s'agit d'un commutateur routeur, qui a pour fonction de segmenter les réseaux ethernet et de router les sous-réseaux et réseaux IP du réseau interne.²

A3 : situation dans le modèle OSI
(6) **XFW (firewall) cisco 4500** : travaille au niveau 3 du modèle OSI.³
Cœur de réseau (Passport 8600) : travaille au niveau 2 et au niveau 3 du modèle OSI.³

A4 :
A4-1 : Il s'agit de liaisons fibre optique⁴
A4-2 : doublée à 1 gigabit /s . 4 (double de ramme)

A5 :
A.5.1 : fonction d'un firewall : Protéger³ un réseau local des attaques possibles d'un réseau externe, il analyse le trafic jusqu'à la couche application suivant les techniques de filtrage³ mises en œuvre . 6
A.5.2 : DMZ (DeMillitarized Zone), on y place des machines qui n'ont pas de fonctionnalités critiques (serveur web, ftp,dns etc..) . 6

On y placera les serveurs qui ont besoin de sortir sur l'extérieur, mais qui ont également besoin d'être protégés des menaces internes. Ainsi, si des utilisateurs en interne veulent faire des opérations frauduleuses sur les serveurs, ils devront franchir la barrière du pare-feu et les règles de filtrage mises en place. En se plaçant du côté extérieur, mettre les serveurs en DMZ permet de protéger le réseau interne des menaces externes, puisqu'un pirate arrivant à accéder en DMZ devra encore fournir un effort pour pénétrer sur le réseau interne.

A.5.3 : DNS (Domain Name System) : faire correspondre un nom symbolique internet, exemple www.google.fr à une adresse IP. 6
A.5.4 : FAI : Fournisseur d'Accès Internet 6

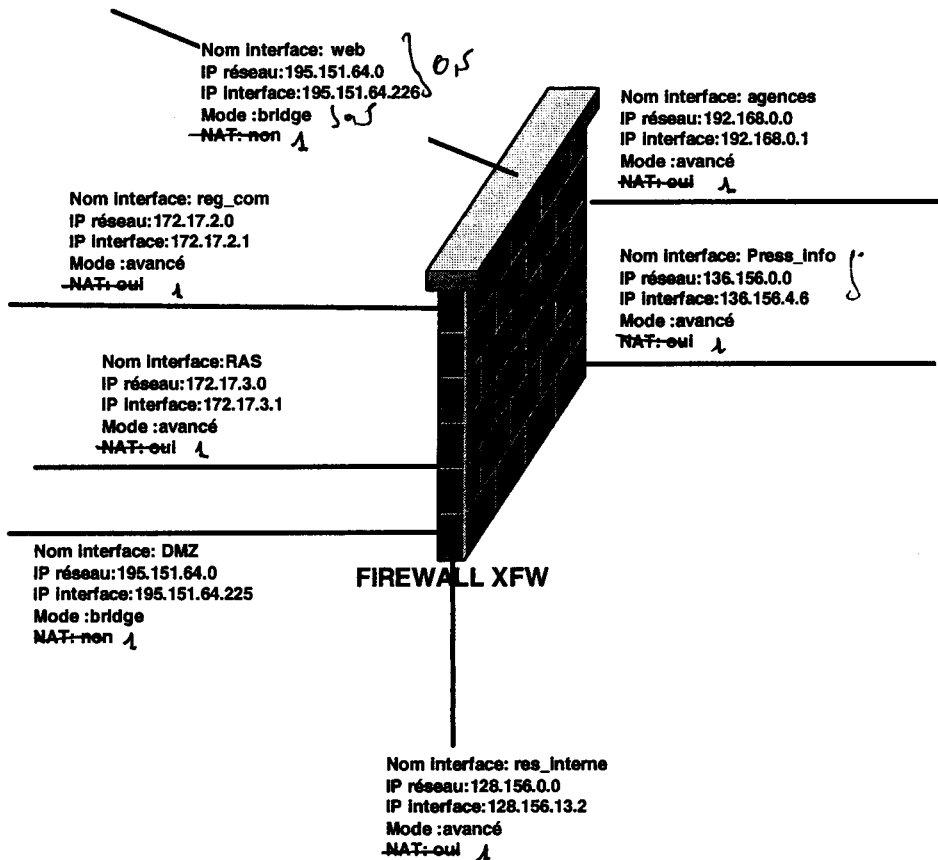
nom symbolique → 6pts
nom Internet → 4pts
celle → 3pts

PARTIE B

B.1 : adresses IP publiques : XLDAP = 195.151.64.228³ et XMESS= 195.151.64.227³

B.2 les interfaces web et DMZ doivent être en mode Bridge, car les IP des deux interfaces sont des IP publiques du même réseau distribuées dans un pool d'adresses 195.151.64.225 à 230

B.3: corrigé document réponse DR1 :



B.4: http: 80, https: 443, smtp: 25, pop3: 110, dns: 53, ftp: 20 & 21, telnet: 23, netbios: 137, 138, 139.

B.5: la technologie adoptée sur le netasq est l'ASQ, l'ASQ réalise ses analyses sur un paquet mis en tampon. Une fois que toutes les analyses sont réalisées, le paquet est transmis à l'interface sortante. Le contexte de ce paquet est gardé en mémoire pour le paquet suivant. Lors du traitement du prochain paquet, l'ASQ réalisera une analyse du contexte, en plus de l'analyse du format du paquet en lui-même. Tout paquet mal formé est détruit, tout paquet participant à un contexte malicieux est détruit. L'algorithmme de filtrage s'appelle SKIP.

Principe : lors de l'analyse des règles, celui-ci regroupe celles qui se suivent et qui ont un critère commun (à partir de trois règles). Le but est de sauter l'évaluation de plusieurs règles qui contiennent un critère éliminatoire.

B.6: Quand un paquet arrive au Firewall Netasq, celui-ci fait descendre le paquet dans la liste de règles de filtrage. Si le paquet correspond aux critères de sélection d'une règle, il applique l'action associée à cette règle sinon le paquet est automatiquement supprimé. Une fois qu'une règle peut être appliquée au paquet, ce dernier n'est plus comparé aux règles suivantes. La façon dont vos règles de filtrage sont ordonnées est primordiale. La cohérence de cet ordre est la principale difficulté dans la configuration de votre Firewall.

B.7: le paquet sera bloqué par l'action N°5, car le port 23 est un port utilisé par telnet

Question B-8 : Complétez les cellules vides du tableau ci-dessous :

N° d'action	Etat	interface	Protocole	Source	Destination	Port source	Port destination	Action	N° de contrainte
1	on	web	group	128.156.0.0	Any	any	web	passer	C4
2	On	agences	All	192.168.0.0	128.156.5.1	any	any to	Passer	C5
3	on	agences	All	192.168.0.0	128.156.5.7	any	any to	Passer	C5
4	on	res_interne	tcp /udp	195.151.64.0	128.156.0.0	Any	telnet	bloquer	C6
5	on	res_interne	tcp /udp	195.151.64.0	128.156.0.0	Any	login	bloquer	C6
6	on	res_interne	tcp /udp	195.151.64.0	128.156.0.0	Any	echo	bloquer	C6
7	on	res_interne	tcp /udp	195.151.64.0	128.156.0.0	Any	http	bloquer	C6
8	on	res_interne	tcp /udp	195.151.64.0	128.156.0.0	Any	netbios-ns	Bloquer	C6
9	on	res_interne	tcp /udp	195.151.64.0	128.156.0.0	Any	netbios-dgm	Bloquer	C6

Partie C

C1. il n'est pas nécessaire de mettre de SWITCH car la distance du poste jusqu'au cœur de réseau est inférieure à 100m ; $L = 3 + 1.5 + 1.5 + 1.5 + 4 + 13 + 20 + 30 = 74.5m$ $\frac{73}{2}$

C2. 15 PC : 15 * 2 paires : 30
 4 15 téléphones num : 15 * 1 paire : 15
 7 télécopieurs : 7 * 1 paire : 7
 total de 52 paires

C3. 30 m² de rocade ACO M5014ST³

C4. Avec les modules, on peut brasser une seule paire alors qu'avec les RJ45 on brassé obligatoirement 4 paires.

C5. on a 64 paires à câbler, sur un module on en câble 8 ; il faudra donc 8 modules verts POU P45839DH

168 p ~ 20 modules

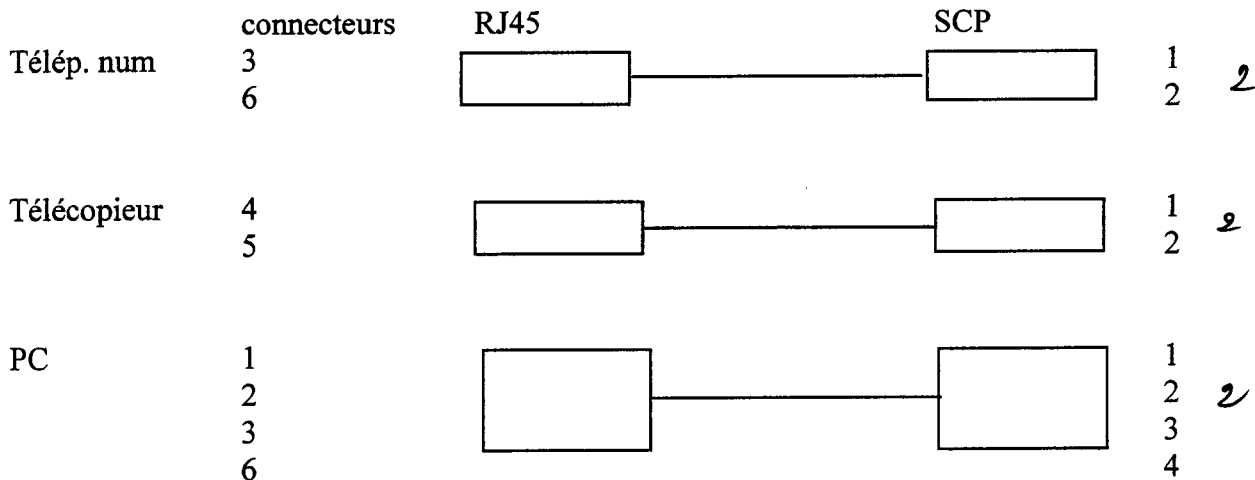
C6. câble 3* 4 paires DK4C5EF12PZHST

C7. brassage

C7.1. dans le répartiteur MAR 16 de RJ45 à module SCP vert, longueur au moins 1.5m

pour le téléphone numérique : POU P24747AA } 2
 pour le télécopieur : POU P24747AA }
 pour le PC (2 paires) : POU P2917703 } 2

C7.2. connecteurs RJ45/SCP



C7.3. lors de la commande il faudra préciser les paires câblées sur la RJ45 du cordon, surtout pour le P 24747AA (1 paire), qui ne sont pas les mêmes pour le numérique et l'analogique.

C7.4. SCP/SCP

Télép. Num. (1 paire) : POU P24784AA 1
 Télécopieur (1 paire) : POU P24752DA 1
 PC (2 paires) : POU P24788AA 2

4 Codeur

Répartiteur PAT

Modules jaunes téléphonie numérique									
200	201	202	203	204	205	206	207		
208	209	210	211	212	213	214	215		
216									

Modules jaunes téléphonie analogique									
400	401	402	403	404	405	406	407		
408	409	410	411	412	413	414	415		
416									

SWITCH															
Eth1	Eth2	Eth3	Eth4	Eth5	Eth6	Eth7	Eth8								
Eth9	Eth10	Eth11	Eth12	Eth13	Eth14	Eth15	Eth16								

Rocade Modules verts									
400									
	401								
		200							
						5746			

Réf:

P24784 DA

P24752 DA

P24988 AA

Poste2



Poste de travail 1



tél. num.



2



station de travail

Répartiteur MARI6

Bandeau R/45									
400									

Réf. câble :

P24747 AA

P2917703

P24747 AA

Rocade Modules verts									
400									
	401								
		200							
						5746			



C8. SWITCH

C8.1. sur un même support physique on peut avoir plusieurs LAN isolés, dans des domaines de collision différents ⁵

C8.2. le VLAN de niveau 1 fonctionne au niveau du port ; c'est à dire que l'on va déclarer l'appartenance d'un port à un VLAN. La méthode est simple à mettre en œuvre mais il y a risque de problème s'il y a changement de port. le VLAN de niveau 2 fonctionne au niveau de l'adresse MAC ; c'est à dire que l'on va déclarer l'appartenance d'une adresse MAC à un VLAN. Cette méthode est plus complexe à mettre en œuvre mais elle présente l'avantage de pouvoir changer de port sans changer de VLAN. ³

C8.3. Il faut choisir un SWITCH manageable car on doit pouvoir le paramétrer, le configurer (adressage IP, VLAN, SPANNING TREE).
24 ports suffiront :
SYY6724L2EU ⁶