

**BACCALAURÉAT PROFESSIONNEL
M R I M :**

**MICRO-INFORMATIQUE ET RESEAUX :
INSTALLATION ET MAINTENANCE**

ÉPREUVE E3 :

**Épreuve pratique prenant en compte la formation en milieu
professionnel**

SOUS-ÉPREUVE U32 :

**Préparation, Installation, mise en service d'un équipement et
maintenance de réseaux de communication multiservices**

Ce dossier comprend 8 pages numérotées de 1/8 à 8/8, dont :

**Page de garde : Page 1/8
Barème : Page 2/8
Sujet : Pages 3/8 à 6/8
Annexes : Pages 7/8 à 8/8**

CODE ÉPREUVE : 0306-MIR P 32		EXAMEN : BCP	SPECIALITÉ : MICRO INFORMATIQUE ET RESEAUX : INSTALLATION ET MAINTENANCE	
SESSION 2003	SUJET	ÉPREUVE : U32 Epreuve pratique prenant en compte la formation en milieu professionnel		
Durée : 6 Heures		Coefficient : 5	Code sujet : E32N6	Page : 1/8

BAREME

Partie 1 - Préparation d'un équipement (20 points)

Partie 2 - Installation Mise en service (20 points)

Partie 3 - Maintenance (60 points)

<i>Examen</i> : Micro Informatique et Réseaux : Installation et Maintenance	<i>Epreuve</i> : U32 Epreuve pratique prenant en compte la formation en milieu professionnel
<i>N° Sujet</i> : E32N6	Page 2 / 8

SUJET

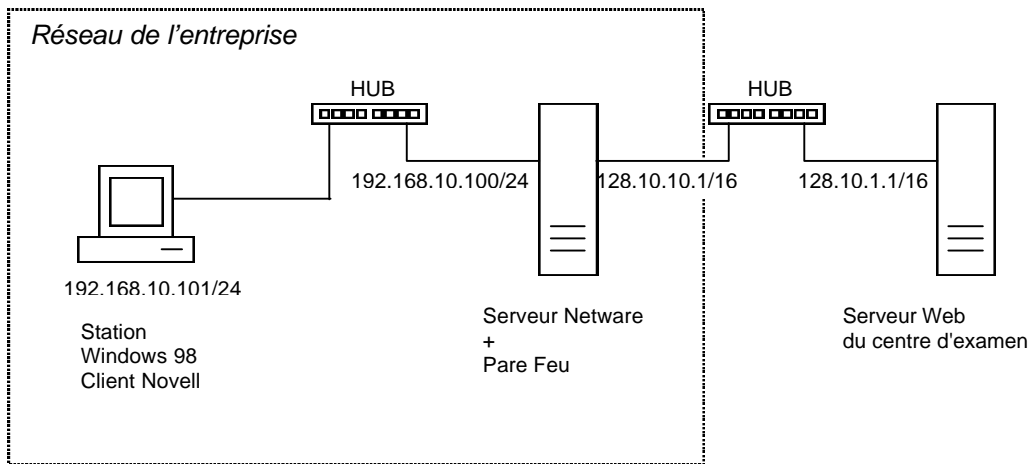
Présentation

Durant ce sujet vous aurez à effectuer le changement d'un disque dur d'une station dans le cadre d'une maintenance préventive.

Vous devrez réaliser la configuration du réseau en sous réseau et la mise en service d'un routeur.

Vous serez ensuite amené à intervenir sur des opérations de maintenance.

Schéma de l'installation



Partie 1 - Préparation d'un équipement

Lors d'un démarrage du poste de travail Windows 98 l'outil Scandisk a détecté plusieurs erreurs sur le disque dur ; on envisage donc de procéder au changement de celui-ci avant une panne totale.

Vous disposez pour cela d'un disque vierge, d'une image « Ghost » d'installation du système sur cette machine sur un CD amorçable.

On vous indique que le compte d'administrateur sur le serveur Netware est **Admin** et que le mot de passe est **admin**.

Question 1.1

Avant de réaliser l'intervention, votre responsable vous demande de planifier votre intervention. Il vous précise que l'utilisateur doit retrouver son environnement de travail (configuration réseau, données personnel, messagerie).

Pour cela vous devez lister chronologiquement les tâches à réaliser.

Présentez à l'examineur votre planification d'intervention.

Question 1.2

Réalisez cette intervention et validez le fonctionnement correct du poste.

Examen : Micro Informatique et Réseaux : Installation et Maintenance	Epreuve : U32 Epreuve pratique prenant en compte la formation en milieu professionnel
N° Sujet : E32N6	Page 4 / 8

Partie 2 - Installation Mise en service

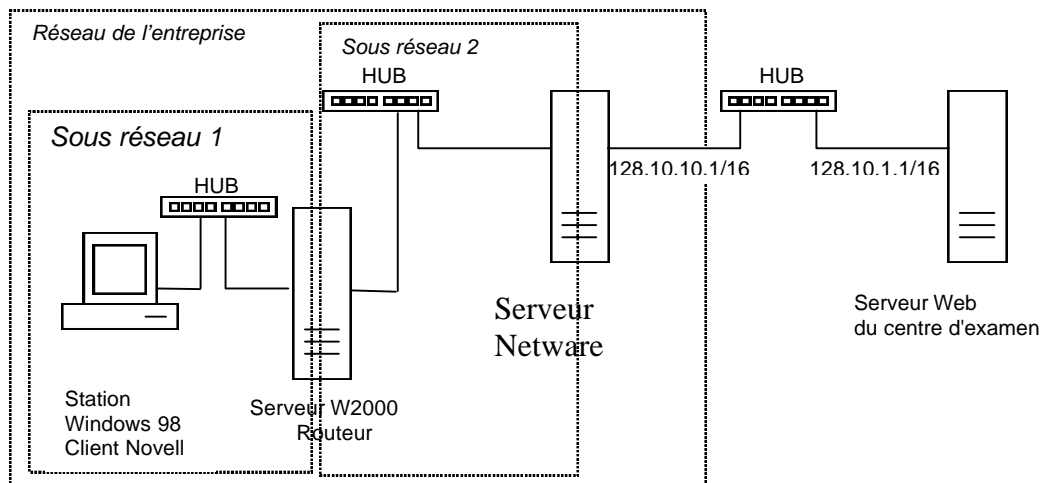
Dans un soucis de sécurité et pour un meilleur fonctionnement du réseau votre administrateur réseau vous demande de définir un plan d'adressage IP sur le réseau local de l'entreprise en prévoyant la possibilité de 5 sous réseaux. (Vous garderez l'adresse réseau de classe C déjà utilisée).

Question 2.1

Présentez à l'examineur votre proposition d'adressage pour répondre à la demande de votre administrateur réseau.

Question 2.2

Vous devez mettre en place 2 sous réseaux sur les 5 possibles (vous prenez les 2 premiers). Vous devez également configurer un serveur Windows 2000 (déjà installé) en routeur pour que ces 2 sous réseaux communiquent.



Pour préparer votre travail remplissez le tableau en annexe 1

Question 2.3

Vous devez maintenant mettre en œuvre les sous réseaux et le routage
Le poste client doit pouvoir se connecter au serveur Netware et accéder au Serveur Web.

Examen : Micro Informatique et Réseaux : Installation et Maintenance	Epreuve : U32 Epreuve pratique prenant en compte la formation en milieu professionnel
N° Sujet : E32N6	Page 5 / 8

Partie 3 - Maintenance

L'examineur introduit une panne dans le réseau.
Vous mettez en évidence le ou les dysfonctionnement(s).

En vous appuyant sur l'algorithme de dépannage donné en annexe, recherchez les causes de dysfonctionnement, et notez sur la copie la démarche que vous suivez, les tests que vous effectuez et leur résultat, et leur enchaînement logique.

Vous remettez le réseau en état et vous vérifiez fonctionnement correct.
Vous notez sur la copie les actions de remise en état.

L'utilisateur a comme nom de connexion **utilisateur1** mot de passe **utilisateur1**

Question 3.1

L'utilisateur qui travail sur le poste client n'arrive plus à se connecter sur le serveur Netware.

Question 3.2

L'utilisateur qui travail sur le poste client n'arrive plus à accéder au serveur Web.

Examen : Micro Informatique et Réseaux : Installation et Maintenance	Epreuve : U32 Epreuve pratique prenant en compte la formation en milieu professionnel
N° Sujet : E32N6	Page 6 / 8

Annexe 1 (A remplir et à rendre)

Adresse de réseau	192.168.10.0
Sous réseau 1	
Adresse de sous réseau	
Masque de sous réseau	
Sous réseau 2	
Adresse de sous réseau	
Masque de sous réseau	
Serveur Web	
Adresse IP	128.10.1.1
Masque de sous réseau	255.255.0.0
Passerelle par défaut	128.10.10.1
Serveur 2000 Routeur	
Adresse IP carte 1	
Masque de sous réseau carte1	
Passerelle par défaut carte1	
Adresse Ip carte2	
Masque de sous réseau carte2	
Passerelle par défaut carte2	
Serveur Netware	
Adresse IP carte 1	
Masque de sous réseau carte1	
Passerelle par défaut carte1	
Adresse Ip carte2	128.10.10.1
Masque de sous réseau carte2	255.255.0.0
Passerelle par défaut carte2	
Client Windows 98	
Adresse IP	
Masque de sous réseau	
Passerelle par défaut	

Annexe 2

ALGORITHME DE DEPANNAGE

