

BACCALAURÉAT PROFESSIONNEL
M R I M :

MICRO-INFORMATIQUE ET RESEAUX :
INSTALLATION ET MAINTENANCE

ÉPREUVE E3 :

**Épreuve pratique prenant en compte la formation en milieu
professionnel**

SOUS-ÉPREUVE U32 :

**Préparation, Installation, mise en service d'un équipement et
maintenance de réseaux de communication multiservices**

CENTRE D'EXAMEN :

ORGANISATION MATERIELLE

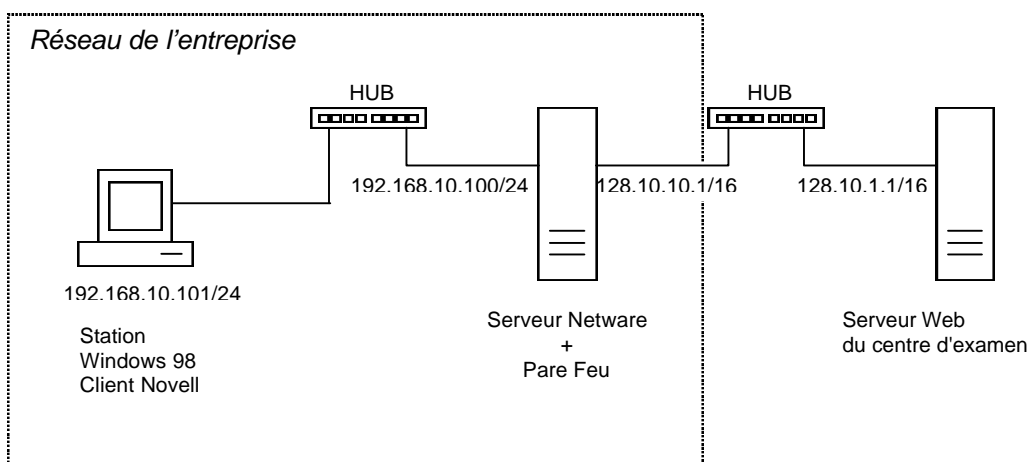
CODE ÉPREUVE : 0306-MIR P 32		EXAMEN : BCP	SPECIALITÉ : MICRO INFORMATIQUE ET RESEAUX : INSTALLATION ET MAINTENANCE	
SESSION 2003	MATERIEL	ÉPREUVE : U32 Epreuve pratique prenant en compte la formation en milieu professionnel		
Durée : 6 Heures		Coefficient : 5	Code sujet : E32N6	Page : 1/3

MATERIEL ET LOGICIELS NECESSAIRES

- 1 serveur Web (Microsoft, Linux ou Novell) équipé d'une carte réseau
- 1 serveur Netware 5.1 équipé de 2 cartes réseaux
- 1 serveur Windows 2000 équipé de 2 cartes réseaux
- 1 poste Windows 98
- 1 disque dur vierge (pour installation de W98)
- 2 ou 3 hubs (peut être remplacé par des cordons croisés) + câbles nécessaires
- tournevis

<i>Examen</i> : Micro Informatique et Réseaux : Installation et Maintenance	<i>Epreuve</i> : E 32 Epreuve pratique prenant en compte la formation en milieu professionnel
N° <i>Sujet</i> : E32N6	Page 2/3

PREPARATION A REALISER PAR LES EXAMINATEURS



Le centre d'examen devra :

- Préparer un serveur Web OS indifférent adresse 128.10.1.1 /16, passerelle 128.10.10.1
Nom : servWeb
- Préparer un serveur Netware + Pare Feu avec 2 cartes réseaux :
Carte réseau carte1 : 192.168.10.100/24
Carte réseau carte2 : 128.10.10.1/16
Nom : Serv_netware
Parefeu tout ip passe
Compte admin mot de passe admin
Compte utilisateur1 mot de passe utilisateur1 avec un répertoire personnel
- Préparer un serveur Windows 2000 avec 2 carte réseaux reconnues
configuration IP vierge
Nom : routeur_W2000
- Préparer un poste windows 98 avec une carte réseau ip :192.168.10.101/24 passerelle : 192.168.10.100
Outlook configuré avec un compte de messagerie, des messages et des adresses dans le carnet d'adresse.
- Préparer un disque dur vierge et un cd amorçable de restauration du poste windows98 (Ghost).

Examen : Micro Informatique et Réseaux : Installation et Maintenance	Epreuve : E 32 Epreuve pratique prenant en compte la formation en milieu professionnel
N° Sujet : E32N6	Page 3/3